



**CORPORACIÓN NACIONAL DEL COBRE DE CHILE  
VICEPRESIDENCIA DE PROYECTOS  
GERENCIA DE ADMINISTRACIÓN Y SERVICIOS A PROYECTOS**

**RESUMEN EJECUTIVO**

**LICITACIÓN ABIERTA CON PRECALIFICACIÓN N° 8000001153**

**VP-TRAS-CC-025/2019**

**CC 025 – OBRAS TEMPRANAS RAMPA DE CONECTIVIDAD NODO 3500  
PROYECTO NUEVO SISTEMA DE TRASPASO MINA – PLANTA ANDINA**

**NOVIEMBRE 2019**

## CONTENIDO

<b>1. DISPOSICIONES GENERALES.....</b>	<b>3</b>
<b>2. ENCARGO A LICITAR .....</b>	<b>3</b>
2.1. DESCRIPCIÓN GENERAL .....	3
2.2. ALCANCE DEL ENCARGO .....	3
2.3. PLAZO DE EJECUCIÓN.....	9
<b>3. ANTECEDENTES PARA VALORIZACIÓN .....</b>	<b>9</b>
<b>4. REQUISITOS PARA PRECALIFICAR .....</b>	<b>10</b>
4.1. REQUISITOS FINANCIEROS.....	10
4.2. REQUISITOS TÉCNICOS.....	11
4.3. REQUISITOS DE RIESGOS PROFESIONALES, AMBIENTE Y CALIDAD.....	11
<b>5. ANTECEDENTES QUE DEBEN PRESENTARSE PARA LA PRECALIFICACIÓN .....</b>	<b>12</b>
5.1. ANTECEDENTES FINANCIEROS.....	12
5.2. ANTECEDENTES COMERCIALES .....	12
5.3. ANTECEDENTES DE EXPERIENCIA Y ASPECTOS TÉCNICOS .....	12
5.4. ANTECEDENTES DE SEGURIDAD, AMBIENTE Y CALIDAD .....	13
5.5. ANTECEDENTES LEGALES.....	13
<b>6. POSTULACIÓN AL PROCESO DE PRECALIFICACIÓN .....</b>	<b>14</b>
<b>7. CALENDARIO DEL PROCESO DE PRECALIFICACIÓN.....</b>	<b>15</b>

## 1. DISPOSICIONES GENERALES

Este documento regula el presente proceso de Precalificación para una “Licitación Abierta con Precalificación”. Las empresas que participan en este proceso reconocen y aceptan el derecho de Codelco de seleccionar a aquellas empresas que, a su juicio, precalifican para ser posteriormente invitadas a la Licitación. Todo lo anterior sin necesidad de Codelco de expresar la causa o motivo de su decisión y sin derecho del participante a solicitar indemnización alguna por esta razón.

No podrán participar en este proceso las empresas con sanción vigente en Codelco.

## 2. ENCARGO A LICITAR

Codelco a través de la Vicepresidencia de Proyectos, invita a empresas con reconocida experiencia en la materia, a presentar antecedentes para postular al proceso de precalificación del Encargo denominado **CC 025 OBRAS TEMPRANAS RAMPA DE CONECTIVIDAD NODO 3500**.

### 2.1. DESCRIPCIÓN GENERAL

El objetivo de la Vicepresidencia de Proyectos es contratar:

La construcción de obras requeridas por el Proyecto Nuevo Sistema de Traspaso Mina – Planta División Andina, consideran la excavación de un túnel que facilite la excavación de la una Rampa de Conectividad, entregando un tercer frente de trabajo a ese desarrollo. Este túnel, denominado Facilidad Constructiva, se inicia en Nivel 16 hasta un punto de conexión a la Rampa.

Además, con el objetivo de reducir las interferencias por las tronaduras y la extracción de marinas durante la excavación del Túnel Rampa de Conectividad, con las obras de montaje y puesta en marcha del Nudo 3500 se deben realizar las Obras de Construcción del Portal de la Rampa de Conectividad (portal falso).

El Contratista suministrará donde corresponda: mano de obra, supervisión, materiales de consumo, equipos y herramientas, todos los servicios de apoyo a las obras, elementos para medición y pruebas, compra y transporte de los equipos y materiales aportados por él y todos y cada uno de los recursos necesarios para el Servicio. Para este contrato Codelco no tiene contemplado la entrega de ningún suministro al Contratista.

Serán también responsabilidad del Contratista el traslado de los suministros a terreno y el área de almacenamiento tanto en los sectores de trabajo como en su instalación de faena.

### 2.2. ALCANCE DEL ENCARGO

El resumen de las obras principales a ejecutar es el siguiente:

### 2.2.1. ALCANCE GENERAL

El alcance de este servicio considera los trabajos de excavación y fortificación del túnel de facilidad Constructiva, que se inicia en el Nv 16 de la Mina Subterránea, y que conecta con el futuro túnel Rampa de Conectividad.

Además, considera trabajos de superficie en el Nudo 3500 de la Mina Rajo y que corresponden al saneamiento del talud de la ladera y la construcción del Portal (portal falso), del futuro Túnel Rampa de Conectividad.

El alcance del servicio sólo se considerará completo, si en la ejecución se han cumplido todas las exigencias contenidas en el contrato a suscribir producto del proceso de licitación, donde se requiere un servicio de especialista en excavación de túneles, por el método de perforación y tronadura, inserto al interior de la Mina Subterránea con las restricciones propias de la Operación.

Todas las actividades del servicio deberán realizarse en un sistema de Aseguramiento de la Calidad, el cual debe especificarse y detallarse en el Plan de Aseguramiento de la Calidad del servicio.

### 2.2.2. ALCANCE ESPECÍFICO

Para los distintos sectores, el alcance considera las siguientes actividades:

#### 2.2.2.1. OBRAS SUBTERRÁNEAS

##### a) Excavación de Túnel:

La excavación del túnel Facilidad Constructiva, se iniciará desde nivel 16 hasta intercepción de túnel Rampa Conectividad (futuro) y hacia el Sub Nivel de Ventilación.

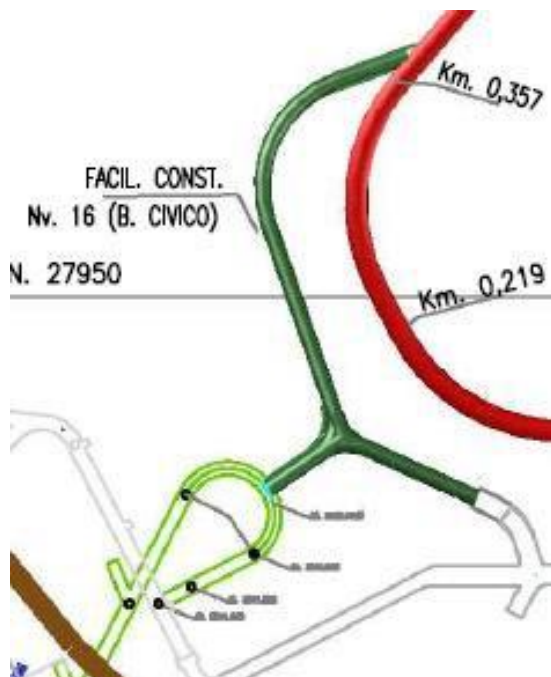
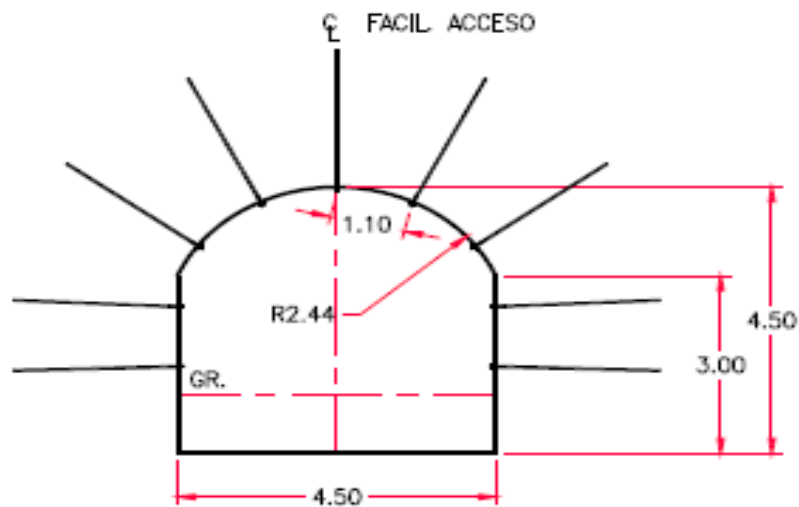


Fig. 1: Ubicación túnel Facilidad Constructiva (en verde)

**b) Fortificación del Túnel:**

A lo largo de todo el desarrollo, se debe ejecutar la fortificación del techo del túnel por medio de malla 10006, tipo biscocho, afianzada pernos L= 3,0 m tipo cordel de 22mm de diámetro y planchuelas 200x200x4 mm (acero tipo A36). Los pernos deben ser lechados a columna completa.

La colocación de los pernos y malla, deben estar de acuerdo a las especificaciones del proyecto.



SECCIÓN A  
ESC. 1:100 PL-IF-2000-MI-008

**FORTIFICACION EN ROCA TIPO " II "**  
**FORTIFICACION PERNOS SISTEMATICOS** NOTA 4

- 9 PERNOS TIPO CORDEL  $\phi$  22 mm
- c/ PLANCHUELAS 200x200x4mm y TUERCA
- \* LONGITUD DE PERNOS = 2.40 m
- \* SEPARACION ENTRE PERNOS = 1.10 m
- \* SEPARACION ENTRE CORRIDAS = 1.10 m
- \* MALLA GALLINERO TIPO INCHALAM 10006 SOLO AL TECHO

Fig. 2: Disposición pernos de fortificación

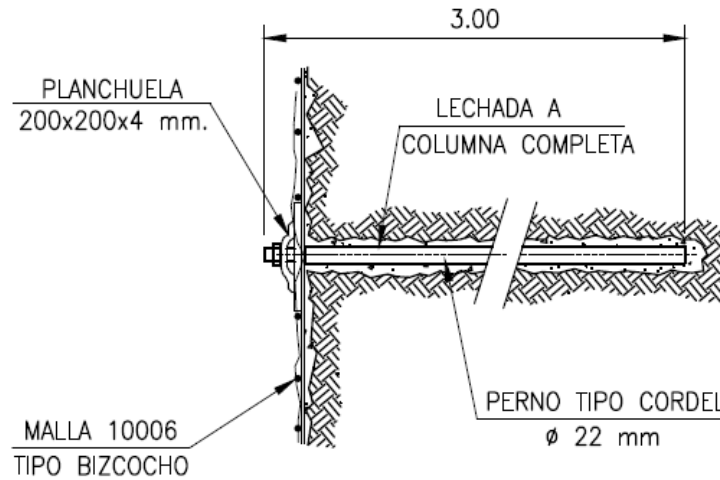


Fig.3: Detalle fortificación interior túnel

#### 2.2.2.2. OBRAS EN SUPERFICIE

##### a) Trabajos de estabilización de taludes

El Contratista deberá disponer personal acreditado en trabajos verticales, quienes deben inspeccionar y acuñar el sector del talud frente al nuevo portal de hormigón.



Fig.4: Acondicionamiento para inicio trabajos de excavación en roca

Una vez realizado este trabajo, el Contratista emitirá un protocolo de liberación de área de trabajo y con el visto bueno del área Geomecánica de Codelco, el Contratista podrá iniciar trabajos de desarrollo minero.

Se agrega a esta actividad (esto debe ser ejecutado como la primera actividad de obra, que puede ser posterior a la instalación de faena o en paralelo) el acuñamiento para garantizar la estabilización del talud a un costado del camino de acceso a la frente de trabajo. Para esta actividad, el contratista deberá disponer especialistas para trabajos verticales que saneen el tramo con presencia de bloques y disponer de observador de ladera permanente en el sector con el objetivo de evitar incidentes por desprendimientos de rocas. Este tramo deberá ser revisado periódicamente por el personal especialista en trabajos verticales con el fin de garantizar la no ocurrencia de incidentes por desprendimientos de rocas en el sector.

El Contratista, también, deberá disponer de maquinaria para la limpieza del tramo, el cual también tendrá la función eliminar “cornisas” inestables que a criterio de del equipo especialista en trabajos verticales deba ser eliminado.

El saneamiento de ladera se realizará entre banco 3500 y banco 3580, en una superficie aproximada de 3.200 m<sup>2</sup> (80m alto x 40m ancho).

#### **b) Construcción de Portal de Hormigón Armado**

La construcción del portal incluye obras de excavación para fundaciones, armaduras de refuerzo, hormigón tipo G45, que deben considerar lo establecido en planos y especificaciones del proyecto.

De igual modo, para la ejecución del pavimento de portal, se deberá realizar el mejoramiento de la subrasante, previo al relleno granular compactado que dará sustento a la posterior colocación de hormigón tipo G45, basado en planos y especificaciones del proyecto.

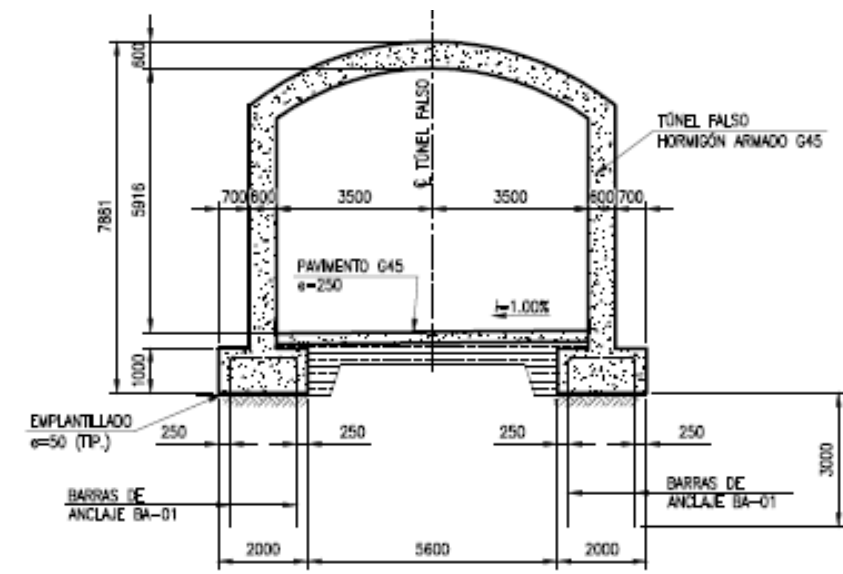


Fig.5: Corte transversal portal hormigón

**c) Relleño con Material Común**

Una vez construido el portal de hormigón, se procederá a colocar el relleno para la protección exterior del portal, de acuerdo a lo establecido en planos y especificaciones de proyecto.

De acuerdo a los antecedentes del proyecto, el material a utilizar es clasificado como “común”, por lo que el Contratista deberá considerar la ejecución de actividad de transporte y seleccionado (sobretamaño) desde el empréstito a definir.

La oportunidad de colocar el material sobre el hormigón, será determinado en base a los ensayos de resistencia de este, de manera de asegurar que no exista carga antes de tiempo que ponga en riesgo la estabilidad de la estructura.

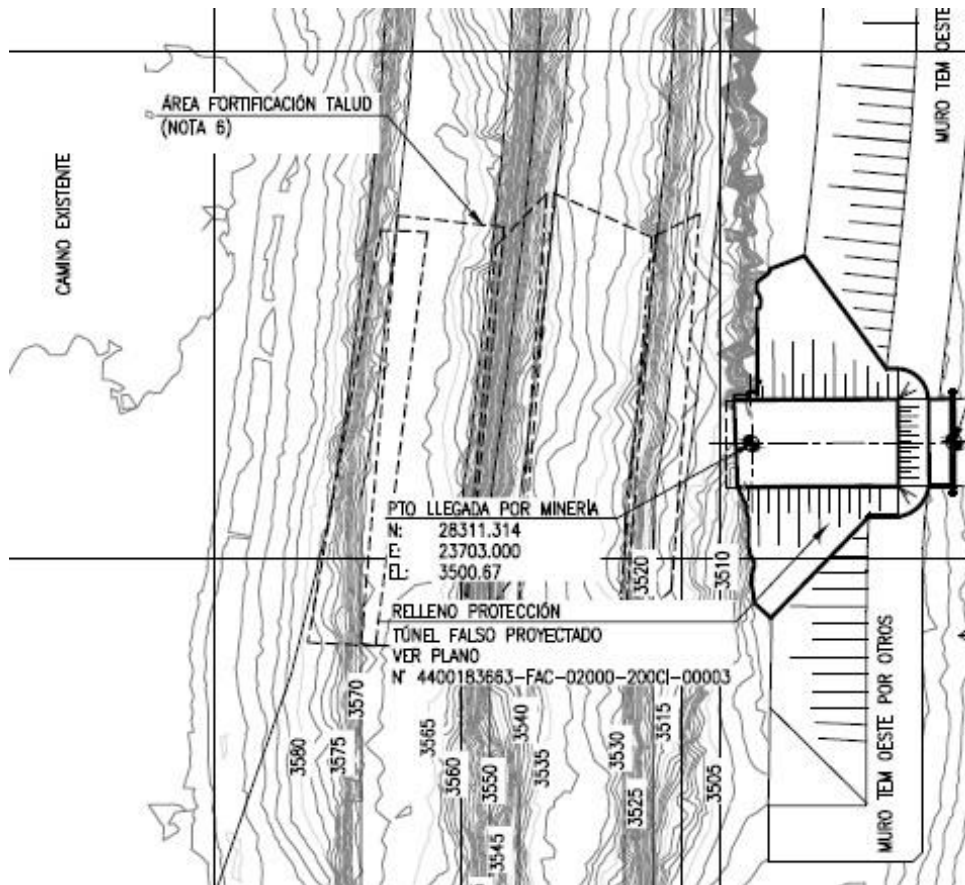


Fig.6: Emplazamiento portal hormigón



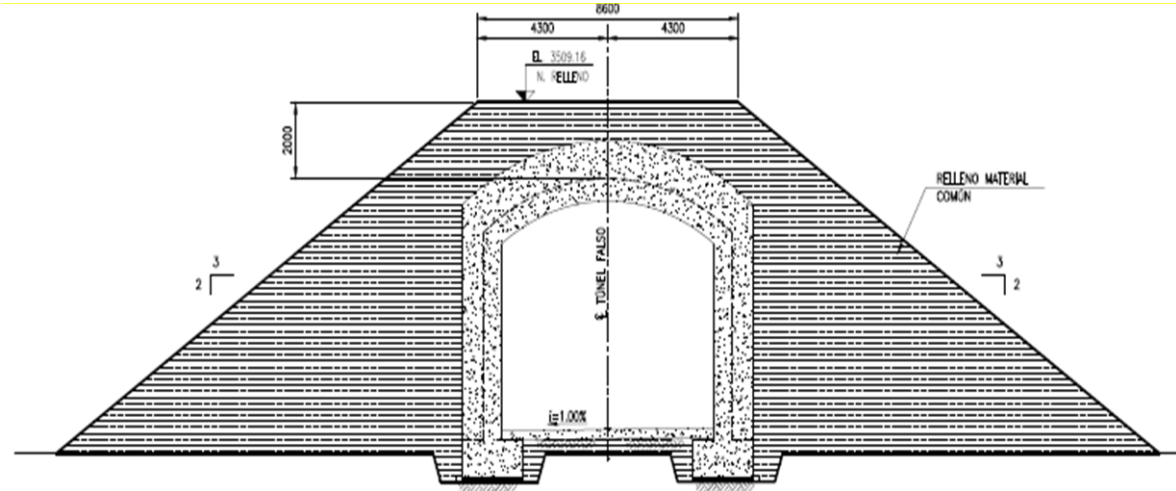


Fig.7: Detalle del relleno sobre portal de hormigón

### 2.3. PLAZO DE EJECUCIÓN

El plazo de ejecución estimado del Encargo es de 240 días corridos.

La fecha estimada de inicio de la ejecución es mayo de 2020.

### 3. ANTECEDENTES PARA VALORIZACIÓN

Para que los interesados puedan estimar en forma preliminar el monto del futuro contrato, a continuación se describen los principales ítems y cubicaciones a considerar.

OBRAS TEMPRANAS RAMPA DE CONECTIVIDAD NODO 3500			
ITEM	DESCRIPCION	CANTIDAD	UN.
1	Excavación y fortificación tunel sección 4,5 x 4,5 m	160	m
2	Saneamiento talud 3580 a 3500 ancho 40 m.	1	gl
3	Construcción / montaje túnel falso (*)	22	m
4	Hormigón pavimento túnel falso G45/ e=0,25 m.	40	m3
5	Relleno material común tunel falso	2000	m3

(\*) Túnel Falso: Se evalúan 2 alternativas:

- 1.- Túnel Hormigón armado: longitud 22 m; sección libre 7 x 6 m; armadura acero = 60.000 kg; Hormigón = 360 m3.
- 2.- Túnel corrugado: longitud 22 m; sección libre 7 x 6 m; referencia TV152 de 5 mm espesor.

#### 4. REQUISITOS PARA PRECALIFICAR

El presente proceso de precalificación es una instancia previa a la de Licitación, en la que se evaluará a los Postulantes de acuerdo con requisitos financieros, técnicos, comerciales y de seguridad, definidos en este documento.

En este proceso, los interesados deberán declarar su aceptación a las condiciones de precalificación establecidas por Codelco.

Sólo podrán participar del proceso, empresas constituidas con capital de trabajo y patrimonio declarado o consorcios prometidos, los cuales deben cumplir con los requisitos mínimos requeridos. Será motivo de descalificación, si la empresa no cumple con las exigencias mínimas indicadas.

En caso de postular como consorcio o consorcio prometido, deberán presentarse los antecedentes de las empresas matrices y del consorcio en caso de que éste ya exista. Además, deben indicar el porcentaje de participación de las empresas en el Consorcio.

##### 4.1. REQUISITOS FINANCIEROS

ASPECTO	REQUISITO
<b>Capacidad de Contratación Disponible (CCD)</b>	Corresponde a <b>6,67 veces el Patrimonio</b> de la empresa, menos la venta comprometida para los próximos doce meses ( <i>Backlog</i> 12 meses). Se exigirá que la capacidad de contratación disponible sea mayor a la venta anualizada del contrato.
<b>Venta anual</b>	La venta anualizada del presente Contrato no debe superar un tercio de la venta anual promedio de la empresa en los últimos tres años.
<b>Endeudamiento</b>	Definido como el cociente entre el endeudamiento (pasivo) total y el patrimonio. Se exige <b>endeudamiento <math>\leq</math> 4</b> .
<b>Capital de Trabajo</b>	Representado por la diferencia entre el activo circulante y el pasivo circulante, exigiéndose como mínimo el equivalente a <b>2 meses de cobertura</b> para el Contrato. Puede ser complementado con líneas de crédito vigentes.
<b>Resultados Contables de la empresa (pérdida o ganancia)</b>	Se prestará especial atención en caso de que la empresa presente pérdidas significativas en los dos últimos ejercicios anuales.

Codelco se reserva el derecho de solicitar garantías adicionales y/o información complementaria si el Postulante no precalifica de manera directa.

#### 4.2. REQUISITOS TÉCNICOS

ASPECTO	REQUISITO
<b>Experiencia y aspectos técnicos</b>	Experiencia mínima de <b>10 años</b> en contratos de obras mineras ejecutados en la gran minería por montos mayores a <b>USD 8 millones</b> , con alcances similares a los descritos en el presente documento.

#### 4.3. REQUISITOS DE RIESGOS PROFESIONALES, AMBIENTE Y CALIDAD

ASPECTO	REQUISITO
<b>Seguridad</b>	Las empresas postulantes calificarán de acuerdo al cumplimiento de los requisitos internos de Codelco.

## **5. ANTECEDENTES QUE DEBEN PRESENTARSE PARA LA PRECALIFICACIÓN**

Los Postulantes deberán completar y presentar los antecedentes requeridos.

En caso de presentarse como consorcio o consorcio prometido, deberán presentarse los antecedentes de las empresas matrices y del consorcio en caso de que éste ya exista. Además, deben indicar el porcentaje de participación de las empresas en el Consorcio.

### **5.1. ANTECEDENTES FINANCIEROS**

#### **5.1.1. Estados Financieros Auditados**

Los Postulantes tienen la obligación de presentar sus estados financieros debidamente auditados, exceptuando de esta obligación a las empresas que en forma sistemática no trabajan con auditores externos para la validación de sus estados financieros

Balance Clasificado y Estado de Resultados correspondiente a los años 2016, 2017 y 2018.

Si los Postulantes requieren patrocinio financiero (patrimonio), la empresa patrocinadora deberá concurrir a la firma del Contrato en calidad de codeudor solidario de todas y cada de las obligaciones del contratista. Por lo tanto, deberá presentar toda la documentación que corresponda, para ser igualmente evaluado en términos financieros.

#### **5.1.2. Listado de Contratos en ejecución**

Codelco se reserva el derecho de solicitar requerimientos aclaratorios y/u otros antecedentes necesarios para concluir la evaluación.

### **5.2. ANTECEDENTES COMERCIALES**

Para la precalificación de los aspectos comerciales, los Postulantes deben presentar el Informe DICOM Full Empresas con antigüedad no mayor a 30 días.

### **5.3. ANTECEDENTES DE EXPERIENCIA Y ASPECTOS TÉCNICOS**

Para acreditar la experiencia declarada deberán completar los formularios entregados para tal efecto:

Los Postulantes deberán entregar, en el formato que se proporcionará:

- ✓ Experiencia General: Listado detallado de contratos ejecutados que den cuenta de la experiencia general de la empresa, información que sea verificable respecto del alcance, plazo y monto de cada uno de ellos, a través de certificados emitidos por las empresas mandantes o en su defecto indicando los datos de contacto del mandante.

- ✓ Experiencia Específica: Listado detallado de los contratos de obras mineras ejecutados en la gran minería chilena, según se indica en el numeral 4.1.2 anterior, información que sea verificable respecto del alcance, plazo y monto de cada uno de ellos, a través de certificados emitidos por las empresas mandantes o en su defecto indicando datos de contacto del mandante.

#### **5.4. ANTECEDENTES DE SEGURIDAD, AMBIENTE Y CALIDAD**

**5.4.1. Certificado emitido por el Organismo Administrador del Seguro contra Riesgos de Accidentes del Trabajo y Enfermedades Profesionales** al cual se encuentra afiliada la empresa, que contenga los resultados sobre lesiones de su personal.

- Tasa de Frecuencia (TF)
- Tasa de Gravedad (TG)
- Número de Accidentes Fatales (AFT)

La información requerida es de los 3 últimos períodos de 12 meses, considerándose desde el mes anterior al de la fecha de la presente precalificación:

Período 1: noviembre 2016 a octubre 2017

Período 2: noviembre 2017 a octubre 2018

Período 3: noviembre 2018 a octubre 2019

- Cotización Adicional diferenciada vigente de la empresa, según DS 110

Se deja constancia que, para efectos de análisis de precalificación, se considerarán los resultados de seguridad de la empresa o socio (Consortio) con el indicador de accidentabilidad, gravedad y frecuencia más altos.

**5.4.2. Certificado vigente de los Sistemas de Gestión de Seguridad y Salud en el Trabajo, Calidad y Medio Ambiente, entregado por el organismo certificador** (en caso de encontrarse certificada)

- Seguridad y Salud Ocupacional (OHSAS 18001)
- Calidad (ISO 9001)
- Medio Ambiente (ISO 14001)
- Otros homologables

**5.4.3. Evaluación RESSO de los 3 últimos períodos anuales** (de contar con dicha evaluación por parte de Codelco).

#### **5.5. ANTECEDENTES LEGALES**

Los Postulantes deberán presentar una declaración firmada por el representante legal de la empresa, indicando los procesos judiciales y arbitrales que se encuentren en desarrollo y pendientes de resolución. Se debe informar sólo aquellos procesos de monto igual o

superior a 100 millones de pesos, indicando la calidad de demandado o demandante, partes en el proceso, materia y montos involucrados.

## 6. POSTULACIÓN AL PROCESO DE PRECALIFICACIÓN

La presente Precalificación y su posterior Licitación serán realizadas a través del Portal de Compras de Codelco, por lo que para poder participar del proceso, las empresas deberán contar con una cuenta activa en dicho portal; de otra forma, no podrán acceder a las bases y antecedentes que serán publicadas en dicha plataforma y posteriormente presentar sus antecedentes.

Las empresas interesadas en participar deberán indicar y manifestar su interés, enviando un correo electrónico (email) dirigido al Especialista de Contratos a cargo de este proceso, indicando expresamente su aceptación de las condiciones del proceso de precalificación establecidas por Codelco:

**Mauro Migone G., email: mmigone@codelco.cl**

Empresas que aún no se han registrado en el Portal de Compras de Codelco y deseen participar de este proceso, podrán solicitar, dentro del plazo de publicación del llamado a Precalificación indicado en el Calendario del Proceso, una inscripción provisoria por 30 días, para lo cual deben enviar al Especialista de Contratos del proceso los siguientes antecedentes:

INSCRIPCIÓN PROVISORIA EN PORTAL DE COMPRAS CODELCO	
DATOS BÁSICOS PARA LA CREACIÓN DE UN PROVEEDOR EN FORMA PROVISORIA POR 30 DÍAS.	
RUT	
RAZÓN SOCIAL	
DIRECCIÓN	
COMUNA	
CIUDAD	
CONTACTO	
TELÉFONO	
EMAIL	
IVA	Indicar SI o NO
RETENCIÓN 10%	Indicar SI o NO
ORGANIZACIÓN DE COMPRA	PD02

Para ser elegible como el proveedor adjudicado en la Licitación posterior a esta Precalificación, será requisito indispensable contar con inscripción vigente en el Registro de Contratistas y Proveedores de Codelco, dicha inscripción no será requisito para

presentar antecedentes de Precalificación, Ofertas y participar en las actividades del proceso de Licitación previas a la adjudicación del Contrato.

La administración del Registro de Proveedores se realiza a través del Registro Electrónico de Proveedores de la Cámara de Comercio de Santiago A.G (CCS), operado por [www.rednegociosccs.cl](http://www.rednegociosccs.cl)

Se podrá presentar oferta en Consorcio o Asociación de Empresas, en cuyo caso la propuesta deberá ser suscrita por todas las empresas que conforman dicho Consorcio o Asociación, las que deberán obligarse en forma solidaria.

Podrá adjudicarse el Contrato a una sociedad conformada por las mismas empresas asociadas, en la medida que dicha entidad se constituya con anterioridad a la adjudicación, se inscriba en el Registro de Contratistas y Proveedores de Codelco y sus obligaciones se garanticen solidariamente por las empresas que la constituyen.

## 7. CALENDARIO DEL PROCESO DE PRECALIFICACIÓN

ACTIVIDAD	LUGAR	FECHA	HORA
Publicación llamado a Precalificación	Página web de Codelco	Lunes 11-Nov-2019	Durante el día
Término de publicación llamado a Precalificación	Página web de Codelco	Lunes 25-Nov-2019	18:00 horas
Intención de Participar	Vía correo electrónico <a href="mailto:mmigone@codelco.cl">mmigone@codelco.cl</a>	Martes 26-Nov-2019	Hasta las 18:00 horas
Publicación de Antecedentes de Precalificación	Portal de Compras N° 8000001153	Jueves 28-Nov-2019	Durante el día
Recepción antecedentes de Precalificación	Portal de Compras N° 8000001153	Lunes 09-Dic-2019	Hasta las 18:00 horas
Resultado de Precalificación	Vía Carta enviada por email	(estimada) Lunes 16-Dic-2019	Durante el día

Cualquier alteración de este itinerario será comunicado oportunamente a todos los Postulantes.