



CORPORACION NACIONAL DEL COBRE DE CHILE
DIVISION ANDINA – DIRECCIÓN DE ABASTECIMIENTO

RESUMEN EJECUTIVO LICITACION PÚBLICA

**MANTENCION MAYOR PORTAL TUNEL MINA SUR
ANDES**

Mayo de 2018

1. ANTECEDENTES GENERALES

La Corporación Nacional del Cobre de Chile, Codelco Chile, a través de la Gerencia de Proyecto de la División Andina, requiere de un servicio para la “**MANTENCION MAYOR PORTAL TUNEL MINA SUR ANDES**”.

2. OBJETIVO DEL SERVICIO

El objetivo del servicio consiste en la ejecución de los trabajos asociados a una mantención mayor al **Portal del Túnel de Aguas Azules a Mina Sur Andes**, obras que son necesarias en función del deterioro que presenta el Portal actual y la imposibilidad de realizar reparaciones en el mismo según lo definido por la División Andina en el informe “**Evaluación Geomecánica, condición estabilidad Banco 3628, Nodo 3500 y Túnel aguas azules**”.

Los trabajos proyectados se ubican en el sector oeste de la Mina Rajo de División Andina a unos 4.000 m.s.n.m., donde las operaciones se desarrollan en un típico clima de alta cordillera, con las siguientes características:

- Precipitaciones escasas o nulas entre noviembre y marzo, y abundantes, especialmente de nieve, entre abril y octubre (con mayor frecuencia de mayo a agosto). Las temperaturas medias ambientales en primavera y verano son moderadas, y bajas en otoño e invierno, con un promedio anual de 6,4 °C y fluctuaciones entre los 23 y -20°C.
- La humedad relativa del aire promedio es de 46%.
- Las rachas de viento son predominantemente NW~SE.

El Contratista deberá considerar que para la ejecución de las obras deberá circular por caminos de acarreo de la Mina Rajo, por lo que debe incorporar en sus plazos todos los recursos necesarios para acceder al área industrial y en específico a la Mina Rajo, cumpliendo en todo momento con la normativa interna de División Andina y Nacional.

El contratista deberá considerar la realización de cursos prácticos y teóricos para la habilitación de su personal, obligatorios para el ingreso a División Andina y en específico para la Mina Rajo.

Para lo anterior, el Contratista deberá considerar un plazo no menor a 15 días hábiles para tener 100% habilitado su personal...

3. ALCANCE DEL SERVICIO

El alcance de los trabajos a ejecutar corresponde a la construcción de un nuevo portal de acceso al túnel Minera Sur Andes producto del actual deterioro del existente, y la imposibilidad de repararlo.



Figura 1: Condición actual Acceso Túnel Minera Sur Andes

En términos generales las especialidades involucradas para la ejecución de la presente obra son:

- Trabajos verticales y fortificación de paredes en bancos verticales
- Piping HDPE
- Obras Civiles
- Minería

El alcance específico de los trabajos a ejecutar, comprende:

3.1. Trabajos de estabilización de taludes

El contratista deberá disponer personal acreditado en trabajos verticales el cual será el encargado de inicialmente inspeccionar y acuar el sector de inicio del nuevo portal de acceso al Túnel Minera Sur Andes. Para lo anterior y luego de haber realizado inspección y acuar, el Contratista deberá realizar trabajo de fortificación de paredes laterales y superiores inmediatas al inicio del portal y a los costados por medio de malla y pernos con el fin de evitar desprendimientos que puedan dañar a las personas e instalaciones.



Figura 2: Acondicionamiento para inicio trabajos de excavación en roca

Una vez realizado este trabajo y con el visto bueno del área Geomecánica de la División el Contratista podrá iniciar trabajos de desarrollo minero.

3.2. Desarrollo minero y obras civiles.

El desarrollo minero a ejecutar es de aproximadamente 76 m con una sección tipo de 4,5 x 4,5 m, como indica la siguiente figura:

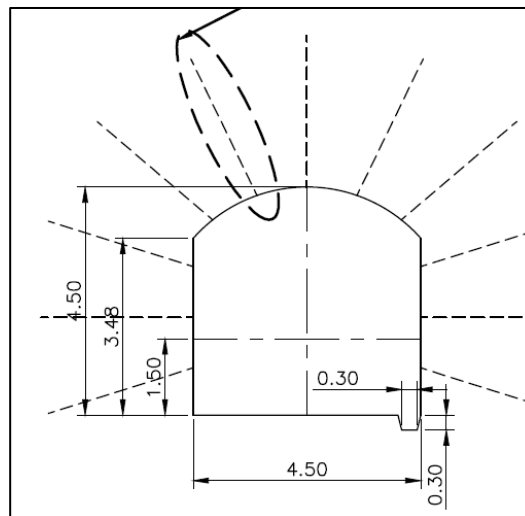


Figura 3: Sección tipo del túnel

Como se ve en la figura 3 la sección cuenta con una canaleta lateral de 0,3x0,3 m para la evacuación de aguas en el interior del túnel. A lo largo de todo el desarrollo del túnel se proyecta la fortificación de este por medio de malla 10006, tipo biscocho y pernos L= 3m tipo cordel diam. 22mm y planchuelas 200x200x4 mm, la separación entre pernos será de 1m.

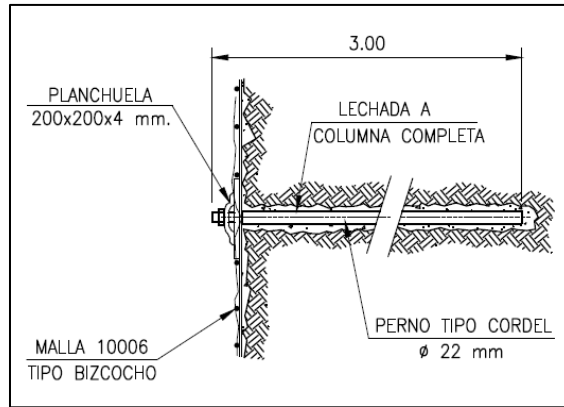


Figura 4: Detalle fortificación interior túnel

Es importante destacar que para el nuevo portal, en su inicio, se proyecta túnel falso en unos 10,5 m en base a marcos metálicos y hormigón armado. Este portal inicia unos 5 metros antes de la cara inicial del desarrollo minero. El contratista deberá mantener la sección proyectada del túnel (4,5x4,5m), esto quiere decir que para los primeros metros de desarrollo minero de túnel la sección crecerá en 0,45 m por lado (ambas cajas del túnel) y en alto producto del ingreso del “túnel falso” al macizo rocoso, como se indica en la figura 5.

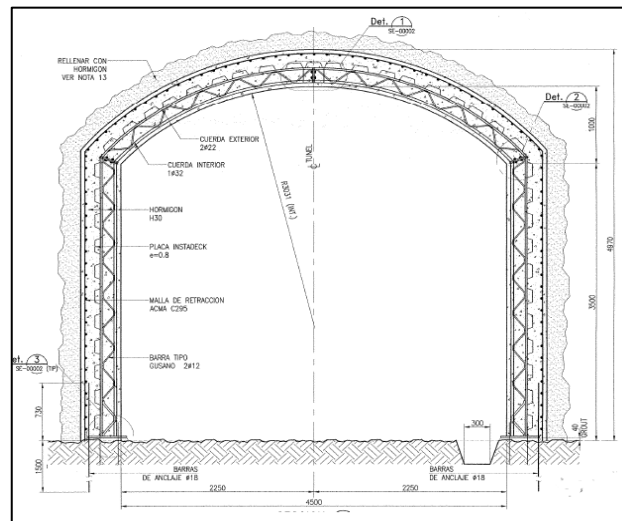


Figura 5: Sección túnel falso

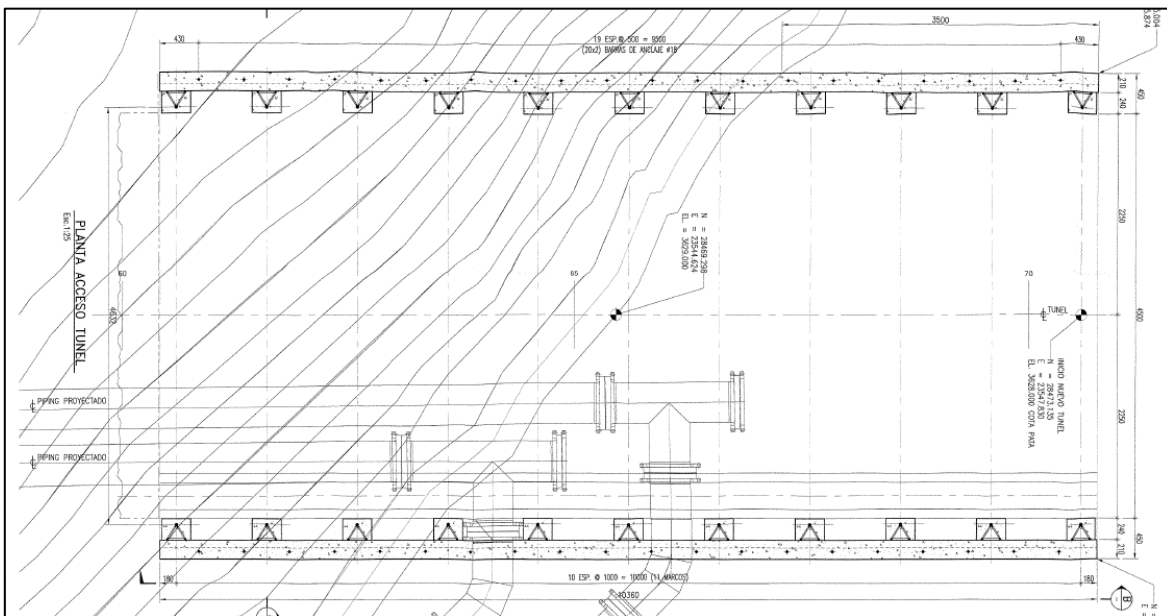
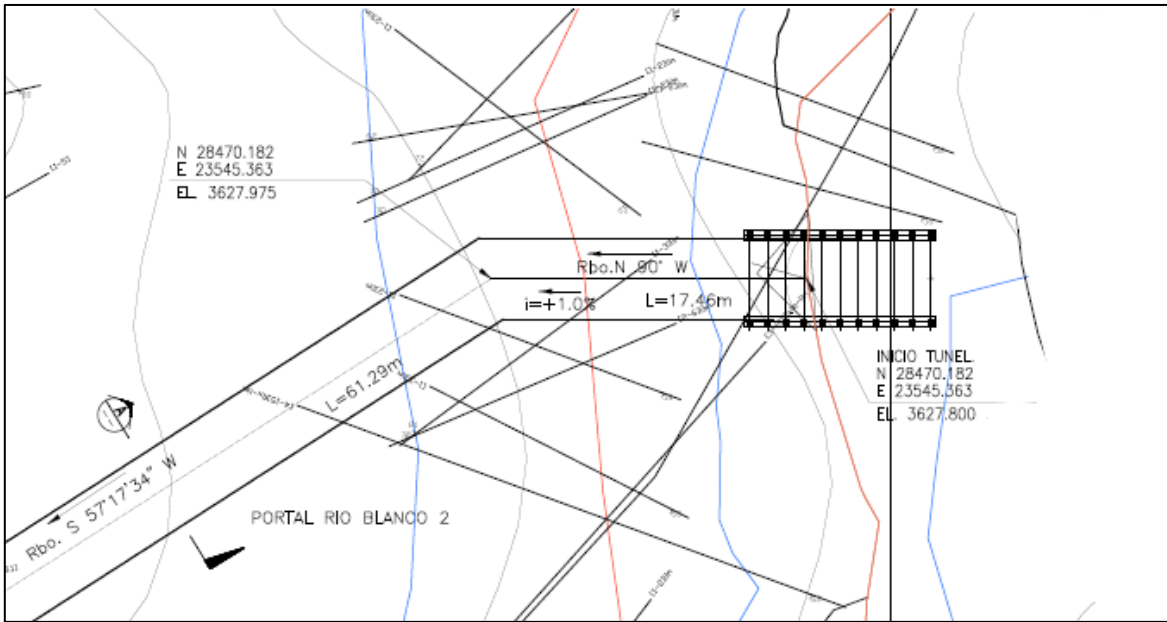


Figura 6: Planta túnel falso

Una vez ejecutado el túnel falso e iniciado el proceso de desarrollo minero propiamente tal, existirán fallas geomecánicas para lo cual el contratista deberá considerar la instalación de marcos de refuerzo tipo noruego, ensanchando en el sector de la falla (previo al acuñamiento y chequeo del supervisor Geomecánico la sección del túnel de tal modo de mantener la sección libre de 4,5x4,5 m.

El contratista deberá mantener un control topográfico exhaustivo de tal modo de mantener pendientes secciones de túnel asegurando la correcta intersección entre el nuevo túnel de acceso y el existente. Se destaca que 3m antes de llegar a la intersección entre el túnel

nuevo y el existe, el contratista se deberá realizar minería controlada con materiales no explosivos con el fin de no debilitar la estructura en la intersección. Luego deberá reforzar el lugar por medio de cables minicage como se indica en la siguiente figura:

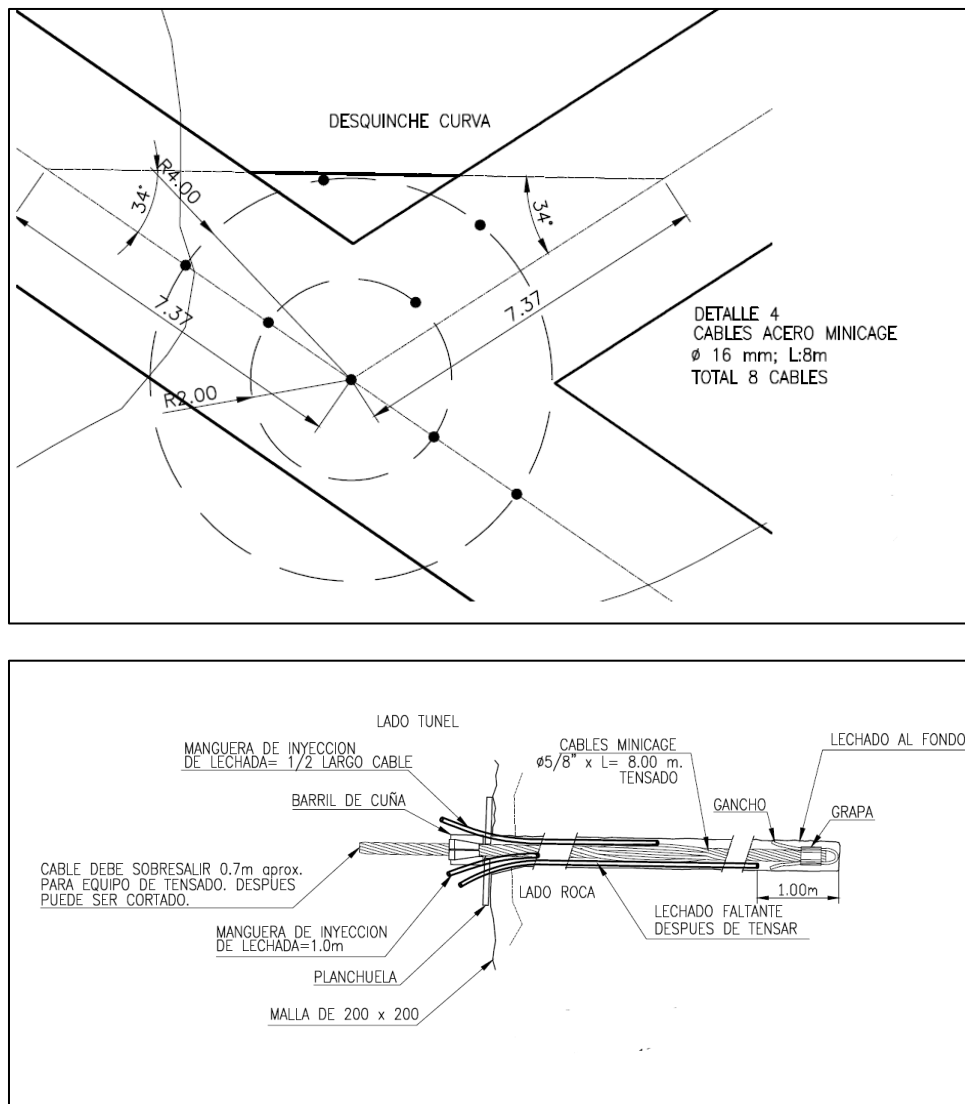


Figura 7: Planta intersección túnel nuevo y existente – detalle cable minicage

Como obra civil principal el contratista deberá construir cámara de traspaso para la conexión de las tuberías existentes y proyectadas de transporte de aguas azules, la cual se encuentra inmediatamente después de la intersección de ambos túneles.

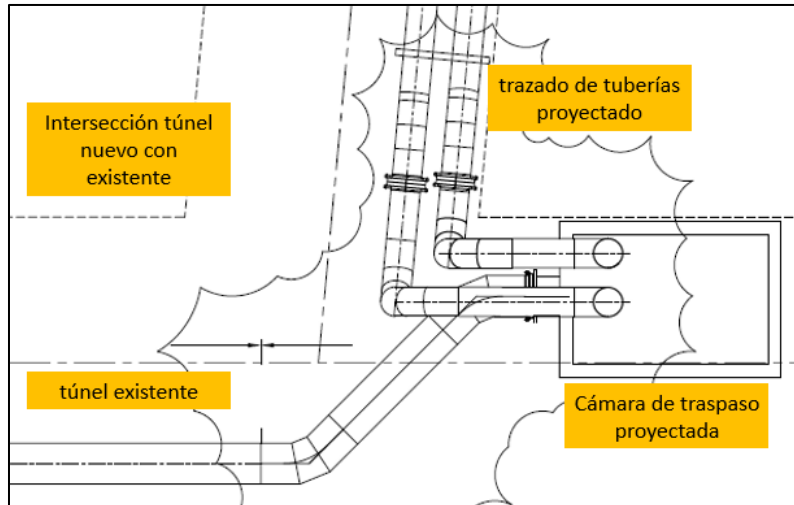


Figura 8: Planta cámara de traspaso

3.3. Montaje piping

El Contratista deberá realizar el montaje de tubería de HDPE desde el portal de acceso al túnel actual y tender trazado compuesto por dos tuberías de 450mm en paralelo las cuales ingresarán por un costado del nuevo túnel falso. Esta tubería al interior del nuevo túnel de acceso, será soportada por perfiles metálicos anclados a piso según muestra las siguientes figuras:

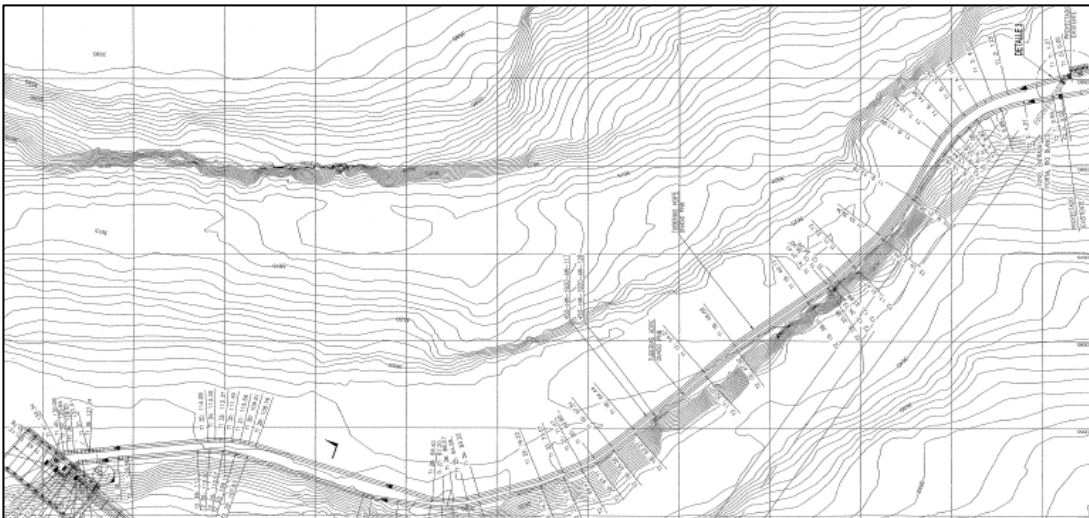


Figura 9: Trazado doble tubería HDPE 450mm desde **acceso** túnel antiguo a **acceso** túnel nuevo

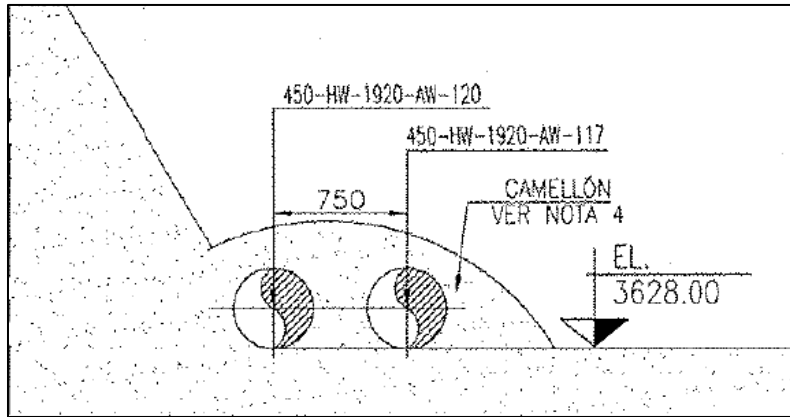


Figura 10: Sección trazado **Acceso** túnel Antigo – **Acceso** túnel nuevo

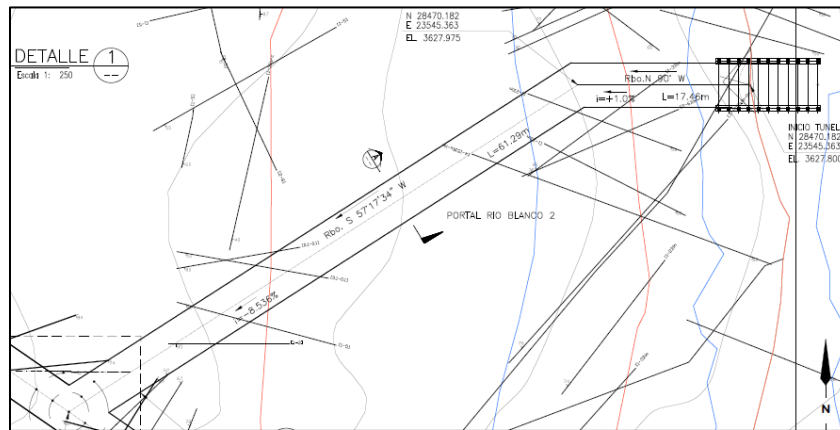


Figura 11: Trazado doble tubería HDPE 450mm desde **acceso** túnel nuevo a **intersección** túnel con túnel antiguo

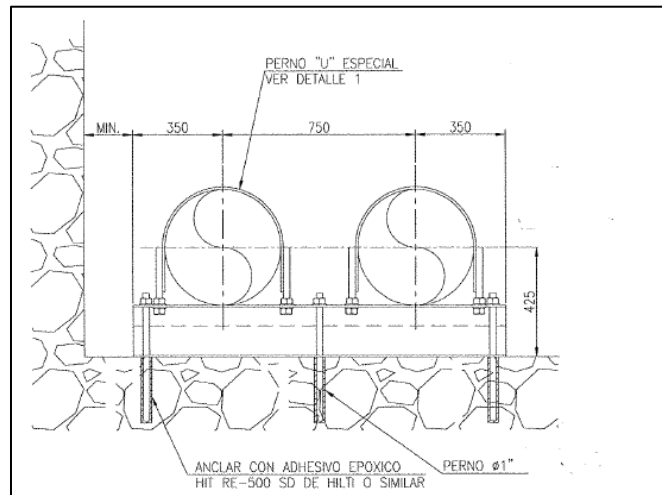


Figura 12: Sección trazado túnel nuevo a **intersección** túnel con túnel antiguo

3.4. CUBICACIONES PRELIMINARES

ÍTEM	DESCRIPCIÓN	UNIDAD	Q
1	INSTALACIONES DE FAENA.		
1.1	Instalación de Faena y Desmovilización	gl	1,0
2	OBRAS PREVIAS		
2.1	Saneamiento y acuanadura	m2	2.000,0
2.2	Confección y mantención Pretiles de seguridad (H= 0.8 m)	m	300,0
2.3	Pernos helicoidales 3 m con tuerca y placa (en malla 2x2 m)	un	100,0
2.4	Malla en talud contorno portal	m2	500,0
3	PORTAL		
3.1	Hormigón H30 de Portal en el Interior del Túnel	m3	40,7
3.2	Suministro y colocación malla Acma C-295	m2	154,0
3.3	Suministro y montaje marcos reticulados	un	11,0
3.4	Suministro y colocación Placa Instadeck	m2	154,0
3.5	Barras de anclaje D = 18 mm L = 2,5 m	un	40,0
4	EXCAVACIONES SUBTERRANEAS		
4.1	Excavación Portal 5x5 m (0 a 3 m)	m	3,0
4.2	Excavación Túnel 4,5 x 4,5 (3 a 76 m)	m	73,0
4.3	Rotura controlada (76 a 79 m)	m	3,0
4.4	Perno tipo cordel D 22 mm largo 3 m	cu	1.068,1
4.5	Malla 10006 tipo biscocho o equivalente	m2	1.124,2
4.6	Cable minicage largo 8 metros.	un	9,0
4.7	Hormigón H30 de Portal en el Interior del Túnel	m3	61,1
4.8	Suministro y colocación malla Acma C-295	m2	231,0
4.9	Suministro y montaje marcos reticulados	un	16,5
4.10	Suministro y colocación Placa Instadeck	m2	231,0
4.11	Barras de anclaje D = 18 mm L = 2,5 m	un	60,0
5	CÁMARA DISIPADORA		
4.4	Perno tipo cordel D 22 mm largo 3 m	cu	253,0
4.5	Malla 10006 tipo biscocho o equivalente	m2	220,0
5.1	Excavación roca cámara de traspaso	m3	11,0
5.2	Suministro, fabricación y colocación de armaduras A63-42H, ca	kg	728,7
5.3	Hormigón H10 emplantillado	m3	1,0
5.4	Hormigón H30	m3	8,9
5.5	Parrilla FRP cámara disipadora	m2	102,0
5.6	Estructura metálica liviana (escaleras, barandas)	kg	450,0
5.7	Pieza especial acero inoxidable (inserto)	un	1,0
6	MONTAJE LÍNEA HDPE 450 m m		
6.1	Montaje cañerías HDPE PE 100 PN6 DN 450 mm	m	528,0
6.2	Suministro y Montaje cañerías HDPE PE 100 PN6 DN 450 mm	m	48,0
6.3	Piezas especiales HDPE (Tee Portal)	un	2,0
6.4	Acometidas líneas a Cámara de Traspaso (Cuello Cisne)	un	2,0
7	PARTIDAS REFERENCIALES		
7.1	Paralización por Cierre de Camino	Día	10,0
7.2	Cargador frontal	HM	90,0
7.3	Excavadora 25 ton	HM	90,0
8	GASTOS GENERALES (A Suma Alzada)		
8.1	Gastos Generales	gl	1
8	GASTOS REEMBOLSABLES		
8.1	Gastos Reembolsables	Valor	1,0

4. MODALIDAD DE ADJUDICACIÓN

Los Proponentes que precalifiquen deberán presentar una oferta técnica y una oferta económica, evaluando las ofertas económicas de quienes superen los puntajes técnicos mínimos indicados en el método de evaluación del proceso.

5. PLAZO ESTIMADO DE EJECUCIÓN DEL SERVICIO

El servicio tendrá una duración de 180 días corridos, a contar de la fecha de entrega de terreno. Se otorgará un plazo de 30 días para la acreditación de personal y equipos para trabajos en Mina Rajo.

6. TIPO CONTRATO

El Contrato a suscribir será modalidad a serie de precios unitarios con utilidades incluidas en cada partida, con gastos generales e instalación de faena a suma alzada; los gastos generales se pagarán en función del avance físico y serán pagados en su totalidad, sí y solo sí, el contratista cumple con la totalidad del alcance de la obra contratada.. Se incluirá además una partida correspondiente para Gastos de Apoyo a Costo Efectivo (Gastos Reembolsables).

7. PRECALIFICACION DE LA LICITACION

Para la presente licitación, Codelco realizará un proceso de precalificación de los siguientes aspectos:

Aspectos Comercial y Laboral

Requerimientos de Seguridad (Instructivo GAB-I-203)

Requerimientos Técnicos

Precalificación requerimientos financieros

Solo las Empresas que aprueben el proceso de precalificación en todos sus aspectos, podrán participar del proceso de licitación.

7.1. PRECALIFICACION ASPECTOS COMERCIAL Y LABORAL

Para aprobar la precalificación de los aspectos Comerciales y Laborales, los proponentes no deberán contar con morosidades y anotaciones negativas en:

- Boletín Comercial y Laboral vigente
- Certificado de Antecedentes Laborales y Previsionales emitido por la Dirección del Trabajo.

Para tal efecto, el proponente deberá enviar a División Andina el certificado de

antecedentes laborales y previsionales, y . DAND obtendrá el Boletín Comercial/Laboral en línea y con ambos documentos se evaluará este aspecto.

7.2. PRECALIFICACION REQUERIMIENTOS DE SEGURIDAD (GESTIÓN DE RIESGOS)

GESTIÓN DE RIESGOS (Certificado Mutualidad, Certificados Sistemas de Gestión de Seguridad y Salud Ocupacional, Calidad y Medio Ambiente).

La Gestión de Riesgos será evaluada, según el procedimiento interno de Codelco (GCAB-I-203, Rev.1) considerando la siguiente información:

- Tasa de Frecuencia de 2 períodos anuales

Mayo 2016 a Abril 2017 (P1)

Mayo 2017 a Abril 2018 (P2)

- Tasa de Gravedad (NTG) de 2 períodos anuales (P1 y P2)
- Número de Accidentes Fatales de 2 períodos anuales (P1 y P2)
- Certificado vigente de los Sistemas de Gestión de Seguridad y Salud Ocupacional, Calidad y Medio Ambiente bajo los estándares OHSAS 18001, ISO 9001 e ISO14001 respectivamente.
- Nota RESSO en la División.

El proponente que no disponga de la información solicitada para evaluación de Gestión de Riesgos por no estar afiliado a algún organismo administrador del Seguro contra Accidentes del Trabajo y Enfermedades Profesionales, debido al giro o naturaleza de la empresa, deberá presentar en caso de adjudicación, un Programa especial de Prevención de Riesgos, Medio Ambiente y Calidad asociado al servicio licitado. En todo caso, para las empresas afiliadas a algún organismo administrador del Seguro contra Accidentes del Trabajo y Enfermedades Profesionales, es obligación presentar este certificado.

7.3. PRECALIFICACION REQUERIMIENTOS TÉCNICOS

Podrán participar en la licitación los proponentes que cumplan con los siguientes requerimientos técnicos:

- a) La Empresa deberá acreditar experiencia en ejecución de excavaciones mineras subterráneas y fortificación de taludes, desarrollados en el rubro minería.
- b) La Empresa deberá acreditar experiencia en ejecución de obras civiles, montaje de estructuras metálicas y de tuberías HDPE (diámetros mayores a 200mm) y soldadura en termo fusión.
- c) La empresa deberá acreditar experiencia de los puntos a) y b) en trabajos de altura geográfica sobre los 3.000 m.s.n.m.

- d) La experiencia acreditada para los puntos a) y b), debe corresponder a contratos ejecutados o en ejecución en los últimos 5 años en el rubro minero.
- e) La experiencia solicitada se debe acreditar mediante certificados otorgados por las empresas mandantes (o su fotocopia). Para el caso de contratos con Codelco, en reemplazo de los certificados, se acepta la presentación de fotocopias de los contratos.

Estos aspectos serán evaluados (cumple / no cumple), en función de la cantidad de contratos ejecutados en el periodo indicado. Para precalificar en estos aspectos el proponente deberá acreditar a lo menos 3 contratos, (órdenes de trabajo, órdenes de servicio u otro requerimiento), **en cada una** de las especialidades indicadas cuyos montos (de cada contrato) deben ser iguales o superiores a KUS\$ 500.

7.4. PRECALIFICACION REQUERIMIENTOS FINANCIEROS

El proponente deberá declarar formalmente sus antecedentes financieros para el año 2017 mediante documento “Declaración de Antecedentes Financieros” (Anexo 01), los cuales deben venir firmados por el(os) Representante(s) Legal(es) de la Empresa.

Para aprobar la precalificación de los aspectos Financieros, las empresas deben cumplir con los siguientes requisitos mínimos exigidos:

- Capital de Trabajo (activo circulante – pasivo circulante: \geq US\$ 830.000
- Patrimonio: \geq US\$ 1.660.000
- Índice de Liquidez: \geq 1
- Índice de Endeudamiento: \leq 1 (pasivos/patrimonio)

Codelco se reserva el derecho de solicitar garantías adicionales o información complementaria a la Empresa si ésta no cumple con el mínimo exigido como Capital de Trabajo u otro.

La información emitida en la “Declaración de Antecedentes Financieros” será la válida para efectos de evaluación preliminar de los antecedentes financieros y con esto podrá precalificar en forma condicionada, sin embargo, las empresas precalificadas en forma condicionada, posteriormente deberán adjuntar la siguiente información para efectos de aprobar y respaldar la información declarada:

- Deberán entregar el Balance General Clasificado formato SVS del año 2017 y Estado de Resultados formato SVS del año 2017, firmados por un Auditor registrado en SVS, documentación con la cual se realizará la evaluación.
- Carpeta Tributaria en PDF (se puede obtener sin costo en línea desde la página SII)
- Certificado Bancario que acredite Patrimonio, Capital de Trabajo, Líneas de Crédito disponibles y vigentes, y cliente vigente en el Banco.
- Todas las empresas deberán presentar esta información en forma obligatoria.

Los proponentes que hayan precalificado en base a lo declarado en “Declaración de Antecedentes Financieros”, y presenten diferencias o discordancias entre estos antecedentes declarados y los valores consignados en la documentación entregada como respaldo, quedarán descalificados de la licitación y sometidos a eventuales sanciones, según corresponda.

8. PARTICIPACIÓN EN EL PROCESO DE LICITACIÓN

Podrán participar en esta licitación aquellos proponentes nacionales o extranjeros que cumplan con los siguientes requerimientos:

- Hayan precalificado todos los aspectos indicados en el punto 7.
- Los Proponentes deberán estar inscritos en el Registro de Proveedores y Contratistas de Codelco (REGIC) para poder ser adjudicatarios del servicio. No obstante, dicha inscripción no será requisito para presentar ofertas y participar en las actividades del proceso de licitación previas a la adjudicación del contrato.
- Demostrar y garantizar que posee plena idoneidad, conocimiento, recursos, experiencia, capacidad técnica y financiera para proveer y asegurar el servicio licitado en forma segura y económica, y dentro de los plazos señalados en su Oferta, cumpliendo con la entrega de los antecedentes requeridos por Codelco al efecto.
- Conocer y cumplir todas las exigencias que, para la prestación del servicio materia de la licitación, establecen las disposiciones legales y reglamentarias vigentes y las Bases de Licitación.
- Dar cumplimiento a las normas chilenas sobre salud, seguridad y medio ambiente, como asimismo aquéllas sobre la materia cuyo cumplimiento Codelco les exija.

9. CARACTERÍSTICAS DEL PROCESO DE LICITACIÓN

El llamado a Licitación será gestionado a través de la Plataforma Electrónica Portal de Compras dispuesta por Codelco para esta, cuyo link es:

<https://portaldecompras.codelco.cl>

Nota: En caso de existir consultas respecto al Portal de Compras, los proponentes deberán contactarse con el fono de Mesa de Ayuda (02) 28185765 o al mail conportalcompras@codelco.cl

10. ENTREGA DE ANTECEDENTES DE PRECALIFICACION

Los siguientes anexos requeridos para este proceso de Precalificación deberán ser descargados del siguiente link:

<https://www.dropbox.com/sh/ni3kmgzm4hw5d5d/AACQnA-XeKqHNFQgUioNpINha?dl=0>

- IDENTIFICACIÓN DEL PROPONENTE
- DECLARACIÓN EXPERIENCIA DE LA EMPRESA
- GESTIÓN DE RIESGOS - CERTIFICACIONES – PRESSO
- ANEXO N°1 (Resumen financiero)
- DECLARACIÓN DE CONFORMIDAD
- DECLARACIÓN DE NEGOCIOS CON PERSONAS RELACIONADAS (PERSONAS NATURALES)
- DECLARACIÓN DE NEGOCIOS CON PERSONAS RELACIONADAS (PERSONAS JURÍDICAS)
- DECLARACIÓN DE NEGOCIOS CON PERSONAS RELACIONADAS (EMPRESAS CONTRATISTAS)

- DECLARACIÓN DE VÍNCULO CON PERSONAS EXPUESTAS A CODELCO (FORMULARIO PEC)
- DECLARACIÓN DE VÍNCULO CON PERSONAS POLÍTICAMENTE EXPUESTAS (FORMULARIO PEP)
- MALLA SOCIETARIA EMPRESA

11. ENVIO DE ANTECEDENTES DE PRECALIFICACION

Los antecedentes de Precalificación deberán ser enviados en forma digital a la Sra. Bárbara Cabrera e-mail Bcabrera@odelco.cl y copia a: Sr Eduardo Gallardo e-mail Edugall@odelco.cl

Se requiere a cada empresa, solicitar confirmación de recepción de la entrega de su respectiva información.

Los antecedentes de precalificación deberán ser enviados el 16 de mayo de 2018 hasta las 18:00 horas.

12. LUGAR, VALOR Y PERÍODO DE ENTREGA DE BASES

Las bases de licitación no tienen costo, estas bases serán enviadas a las empresas que precalifiquen, vía el portal de compras SRM.

13. ITINERARIO PROCESO PRECALIFICACION

El itinerario del proceso será el siguiente:

ITINERARIO PROPUESTO	FECHA	OBSERVACIONES
Publicación Página WEB	09-05-2018	
Recepción Antecedentes Precalificación	Hasta 16-05-2018 (18:00 Hrs)	
Visita a terreno obligatoria (*)	17-05-18	Reunión explicativa a las 8:30 am, EILA, Centro de Capacitación.
Resultado precalificación	24-05-2018	Vía correo electrónico a Proponentes

(*) VISITA A TERRENO:

Para la visita a terreno a efectuarse el 17-05-18 cada Empresa debe gestionar pase de visita en el sistema Workmate, considerando para cada asistente examen de altura geográfica vigente a la fecha y contrato de trabajo; se considera como máximo la asistencia de 2 personas por empresa. Deben considerar EPP básico y ARVA (en caso de no tener ARVA traer 3 pilas AAA).

El lugar de la reunión será en Edificio Institucional Codelco Los Andes (EILA) a las 8:30 am en Centro de Capacitación (CENCAPA), luego de la reunión se realizará visita al lugar de las obras (Mina Rajo División Andina).

Para generar pase de visita, no olvidar que en el formulario correspondiente donde dice “Área a visitar” se debe llenar con: **DIRECCIÓN PROYECTOS OPERACIONALES**. (El autorizador del pase por parte de Codelco Andina es Oscar Llanos).

Nueva Solicitud Acreditación Visita

Complete el formulario de acreditación, para solicitar el ingreso de su visita.

Tipo Identificación: RUT PASAPORTE

Tipo Pase: EJECUTIVO NORMAL

Rut:

Nombre:

Apellido:

¿Quién solicita?:

Email visita:

La persona no registra credencial, se listarán las divisiones disponibles.

Empresa:

Fecha Inicio:

Fecha Término:

División a Visitar:

Motivo Visita:

Áreas a Visitar: DIRECCIÓN PROYECTOS OPERACIONALES

¿Equipo portátil? Sí No

Documentos a Presentar

Documento	Carga
FOTOCOPIA POR AMBAS PARTES DEL CARNET DE IDENTIDAD/PASAPORTE*	<input type="button" value="Elegir archivos"/> Ningún archivo seleccionado
EXAMEN DE ALTURA GEOGRÁFICA (SOLO ANDINA)	<input type="button" value="Elegir archivos"/> Ningún archivo seleccionado
FOTOCOPIA SIMPLE DE LICENCIA MUNICIPAL	<input type="button" value="Elegir archivos"/> Ningún archivo seleccionado

Se recomienda a las Empresas interesadas en participar de este proceso de precalificación, gestionar sus pases de visita a terreno con anticipación con el fin de evitar problemas al momento visitar el lugar de las obras.